

Los Contratos ESCO`s en Chile: Aprendizajes y oportunidades para las finanzas verdes.

Andrés García-Ortiz
Director de ANESCO Chile
Ene-2020

1

Organizan



Apoyan



- **UNA MIRADA GLOBAL.**
- **CONTRATOS POR DESEMPEÑO.**
- **APRENDIZAJES Y OPORTUNIDADES.**



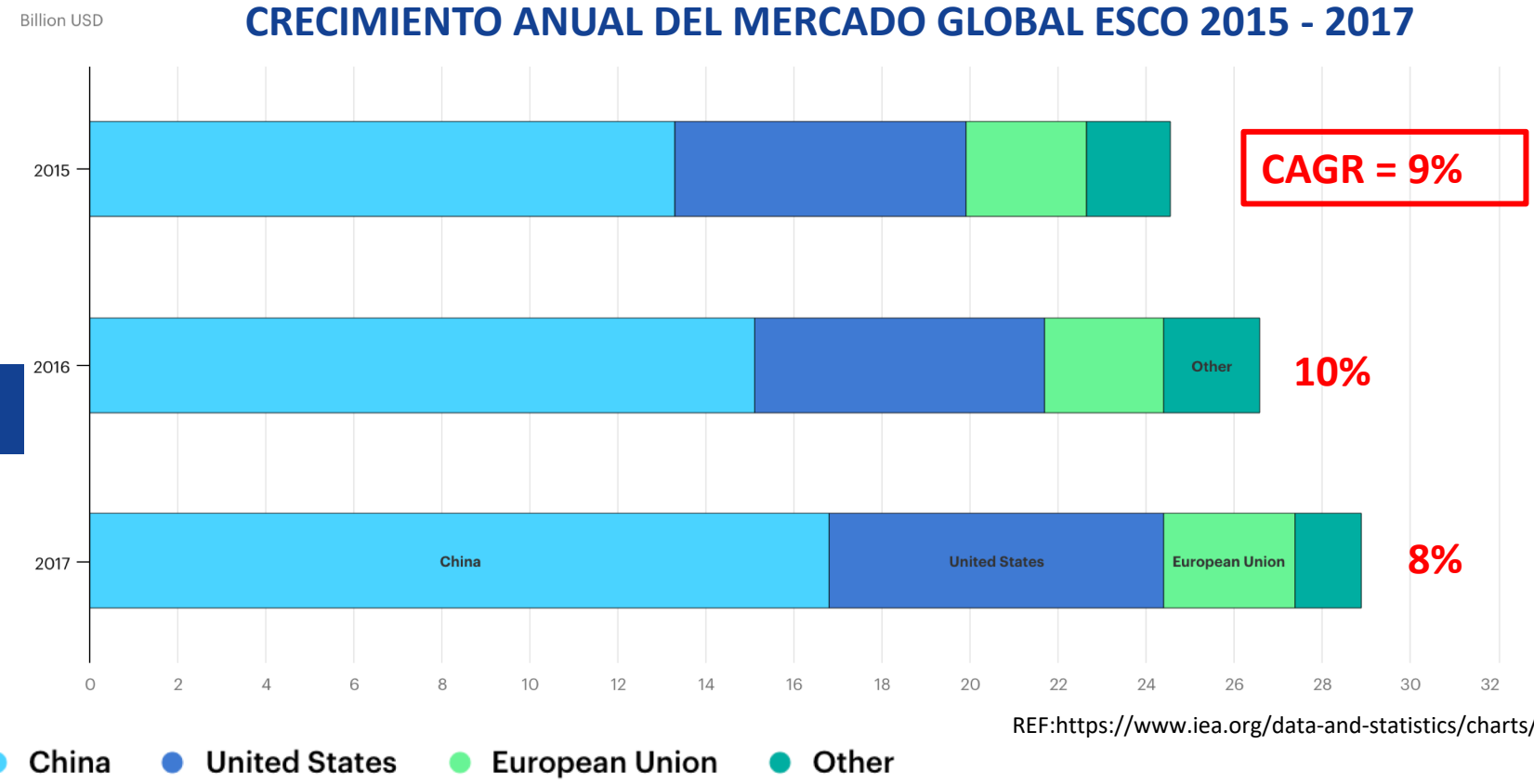
Valor Global

ESCOS`S Market

AHORROS > INVERSION (Pagos)

Desigualdad multivariable. (Condiciones técnicas, Financieras, Plazo, etc)

CRECIMIENTO ANUAL DEL MERCADO GLOBAL ESCO 2015 - 2017

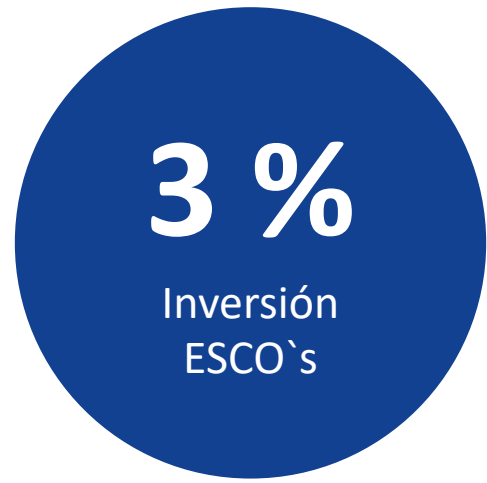


- Crecimiento 8% hasta los US\$ 28,6 Billones en 2017
- La política gubernamental es un impulsor clave de la actividad ESCO.
- Aporta al desarrollo público y/o privado.
- EE UU Mercado consolidado que ha funcionado por más de 30 años.

ESCO's en CHILE

Figuras de Mercado

75% de las Empresas NO han implementado medidas de EE



Fuente: ANESCO 2018. Estudio de Mercado de EE.

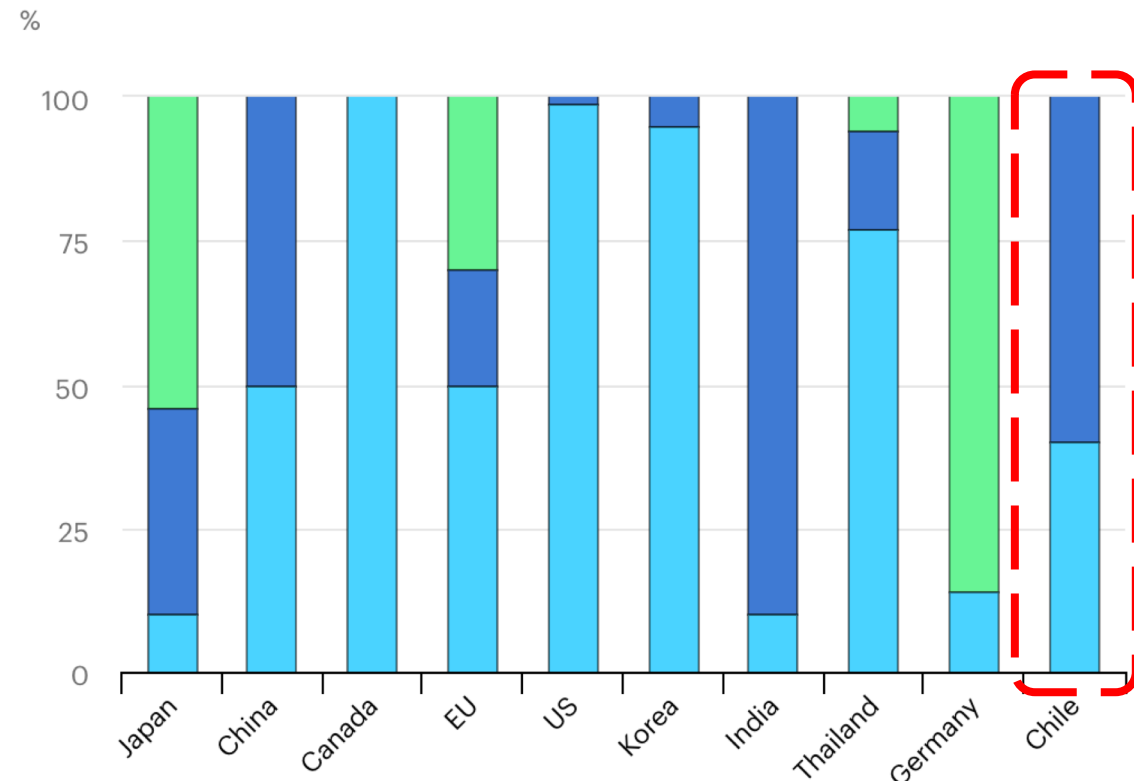
27% de las Metas del Plan de Mitigación GEI del Sector Energía.

Contratos por Desempeño

Distribución por Tipo

- AHORRO GARANTIZADO. (EPC GS)
- AHORRO COMPARTIDO. (EPC SS)
- FAST OUT.
- VENTA DE ENERGÍA.
- LEASING OPERATIVO.
- OTROS.

- Energy Performance Contract Guaranteed Savings
- Energy Performance Contract Shared Savings
- Energy Supply Contract

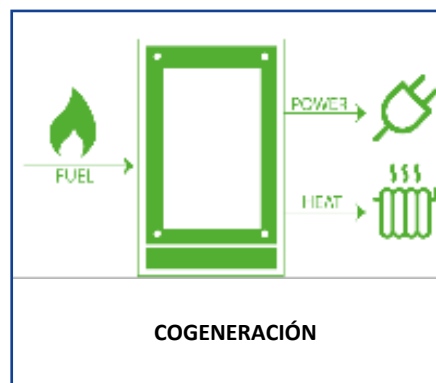
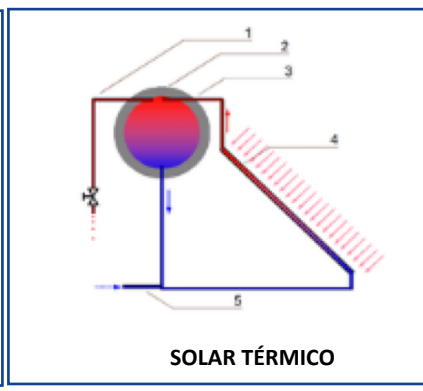
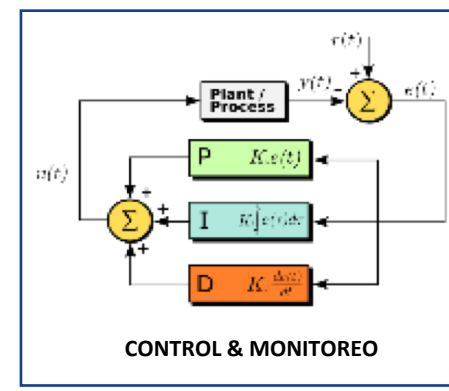


REF: <https://www.iea.org/data-and-statistics/charts/>

- Preferencia y Acceso al Capital, Cliente y ESCO son los responsables de asegurar el financiamiento del proyecto.
- Tiempos de los Contratos. Entre 2 a 20 años. Los más atractivos no superan los 3,5 años. (Según las inversiones y medidas de desempeño implementadas)

Proyectos aplicables

- Más de 540 Proyectos implementados con éxito.
- En el Sector público + de 40 hospitales de alta complejidad.
- Mas de 100 proyectos Industriales.
- Lanzamiento de 100 ESCOs en edificios públicos



Aprendizajes y Oportunidades.

*Estandarización
de los Tipos de
contrato.
Términos y
Condiciones
Generales*

*Licitación con
estándares
mínimos*

*Simplificación
del proceso*

*Oportunidad
para el
Mercado de
Capitales y
Aseguradoras.*

*Desarrollo de
un Market
Place (Mercado
Público)*

- El mercado de las ESCOS en Chile es un mercado pequeño y de muchas oportunidades para las finanzas verdes: Emisión del primer bono soberano. Techo de hasta US\$ 1.500 para el financiamiento de proyectos sostenibles.
- Las políticas públicas son claves en el desarrollo e implementación ESCO`s. (regulación)
- Reservorio para el sector privado de empresas calificadas financiera y técnicamente.
- Fuente de proyectos calificados con oportunidades reales de ahorro y flujos estables.

FIN

Muchas Gracias

Andrés García-Ortiz
Director de ANESCO Chile
Ene-2020

Organizan



Apoyan

